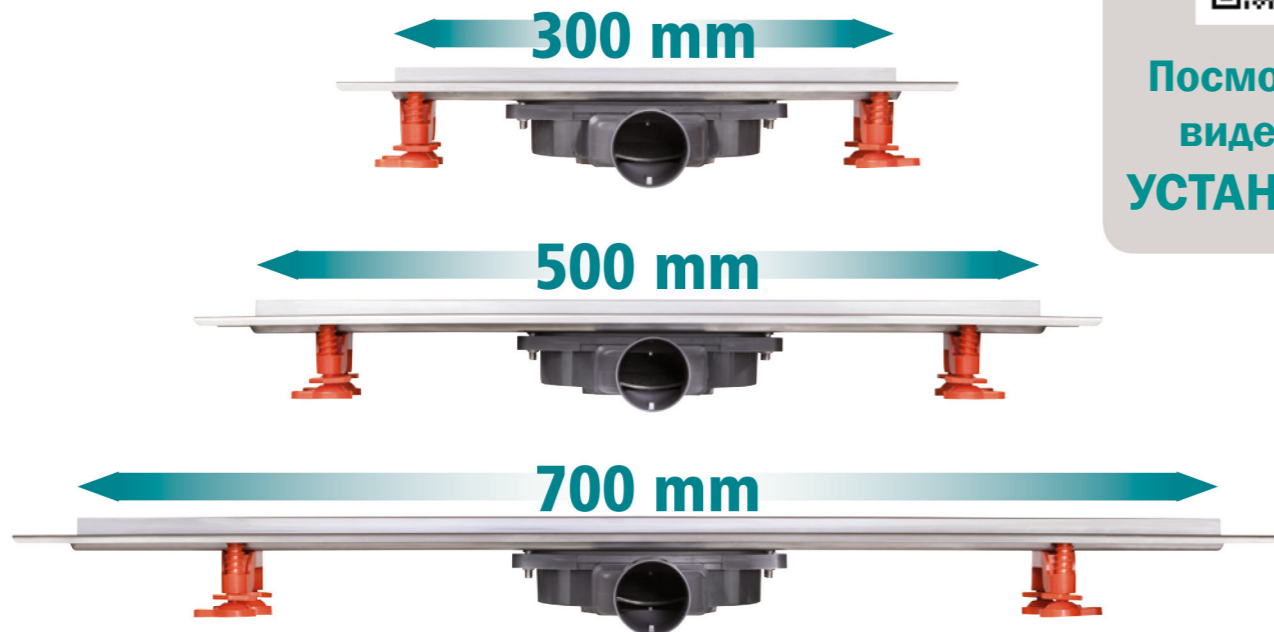


# Полная гамма продуктов



Гарантия  
**5**  
ЛЕТ



НАИМЕНОВАНИЕ	Артикул	Упаковка	Количество в коробке
Линейный трап с сифоном Слим решетка L=300mm	30721027	КОРОБКА	6
Линейный трап с сифоном Слим решетка L=500mm	30721030	КОРОБКА	4
Линейный трап с сифоном Слим решетка L=700mm	30721033	КОРОБКА	4

ТРАП

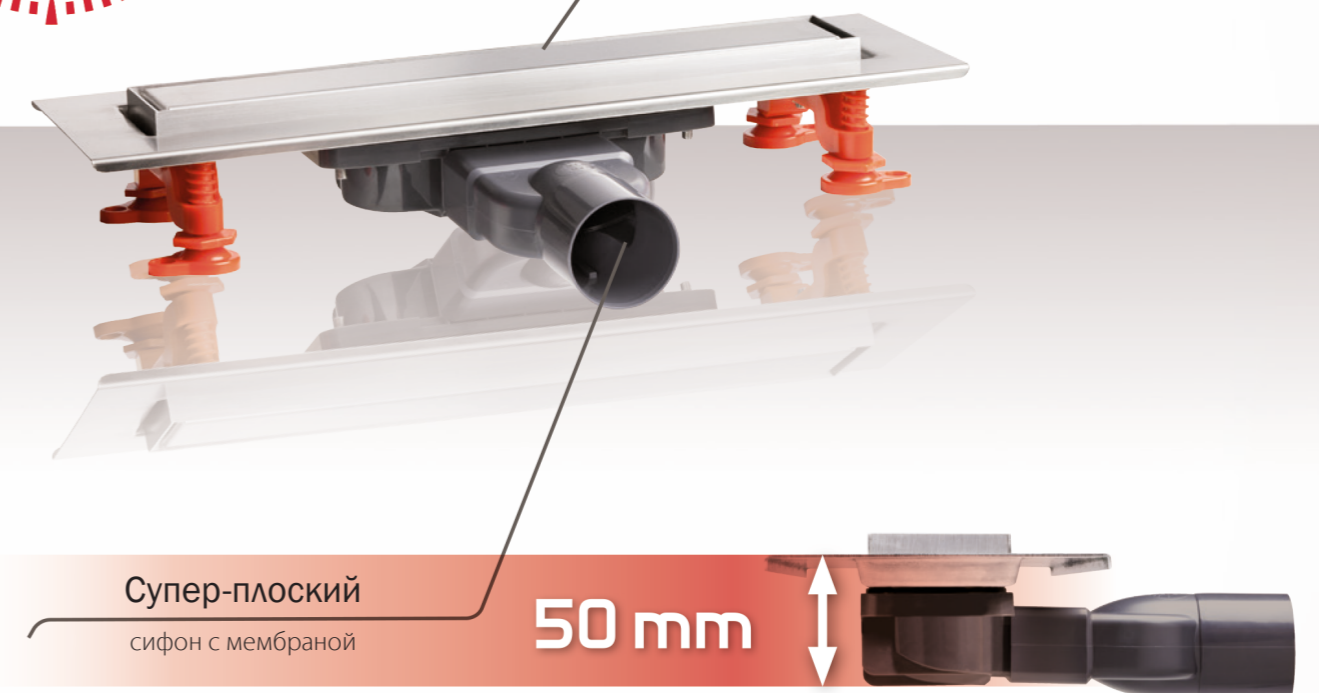
**VENISIO SLIM**  
ВЕНЕЦИЯ СЛИМ



► Технологии **EXPERT**  
с габаритами **SLIM**

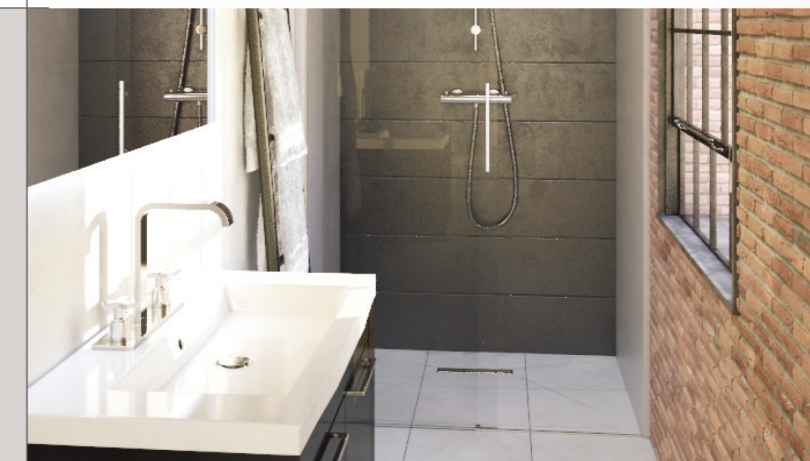


Эстетика и дизайн  
Сливная решетка с отделкой из нержавеющей стали или под плитку



## VENISIO SLIM

Новые трапы WIRQUIN идеальны для установки в душевых зонах благодаря небольшим габаритам и высоте всего в 50мм



Международная группа компаний WIRQUIN. ООО "Виркэн-Рус"  
Россия, 601110, Владимирская обл., Петушинский р-н, г. Костерево, ул. Писцова, д.50/3  
Тел./факс: +7(49243) 42-656

**wirquin**  
**PRO**

Просто для жизни!

# VENISIO SLIM

► **Небольшие размеры:**  
высота всего 50 мм

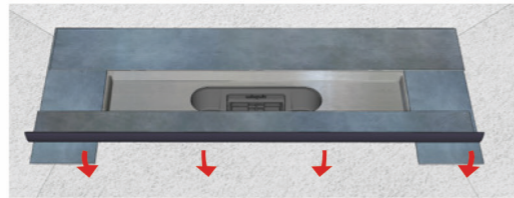
► **Идеально для обновления душевого пространства**  
► **Подходит для установки в небольшом пространстве**

## ЭКСТРА-ПЛОСКИЙ

Всего 50 мм под уровнем пола

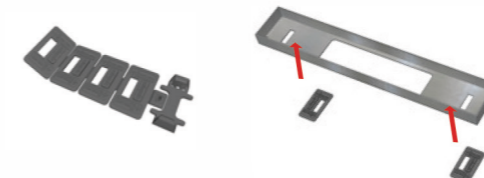
## ГАРАНТИРОВАННАЯ ГЕРМЕТИЧНОСТЬ

Предусмотрена самоклеющаяся бутилкаучуковая лента (поставляется в упаковке), затем слой гидроизоляции (не включена в поставку), что позволяет гарантировать полную герметичность



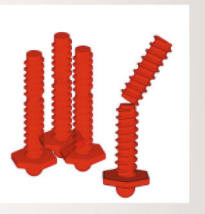
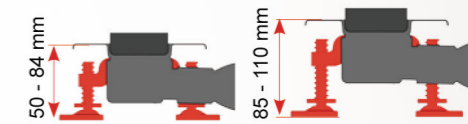
## ИДЕАЛЬНАЯ ЗАКЛЮЧИТЕЛЬНАЯ ОТДЕЛКА

Рамка регулируется по высоте благодаря вкладышам (+2мм)  
Предусмотрена регулировка под плитку от 8 до 16 мм толщиной



## УПРОЩЕННАЯ РЕГУЛИРОВКА

Ножки на болтах с насечками регулируются по высоте



50 mm

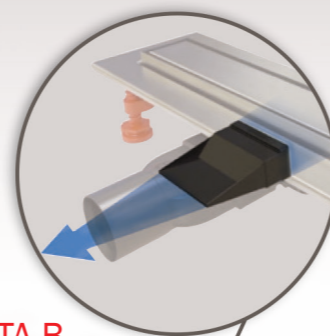
## ПРЕИМУЩЕСТВА МЕМБРАННОГО СИФОНА

- Сухой затвор
- 100% гарантия отсутствия запахов: мембрана заменяет гидрозатвор
- Простота в обслуживании: мембрана съемная, доступна из верхней части трапа и оснащена фильтром от волос
- Впечатляющая пропускная способность: 35 л/мин

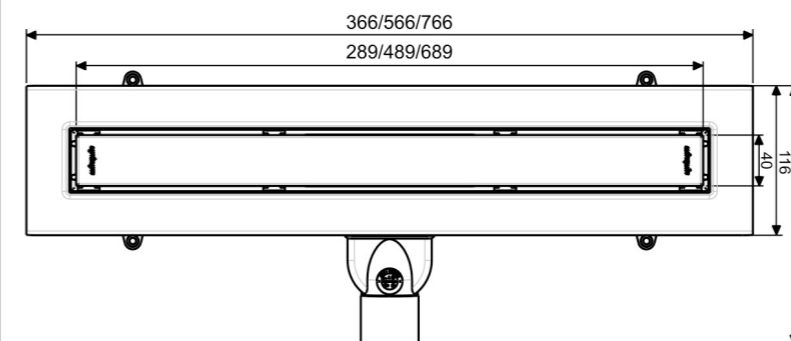
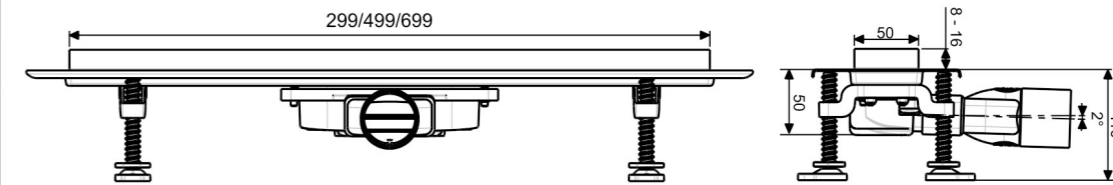


## ГИГИЕНА И ПРОСТОТА В ОБСЛУЖИВАНИИ

Сифон с мембраной заменяет гидрозатвор



## ТЕХНИЧЕСКИЕ ХАРАКТЕРИСТИКИ



Функция защиты от запахов, эквивалент гидрозатвора	Силиконовая мембрана
Пропускная способность (под 20 мм воды) согласно критериям NF EN 1253	35 литров в минуту
Высота трапа (под уровнем пола)	50 мм
Регулировка по высоте	от 50 до 100 мм
Подключение к канализации	F50 мм нужно склеить
Материалы	Сифон из АБС-пластика, рамка-контур и решетка из нержавеющей стали