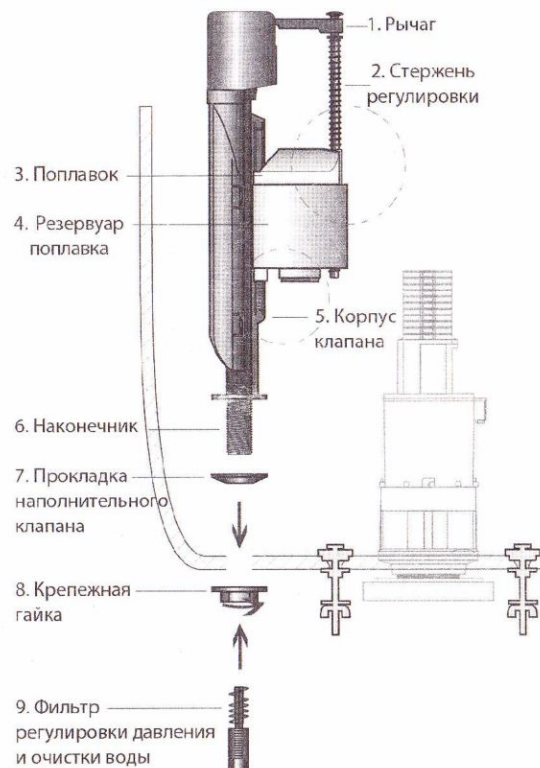


1. Комплектность и наименования

Наполнительный клапан JOLLYFILL



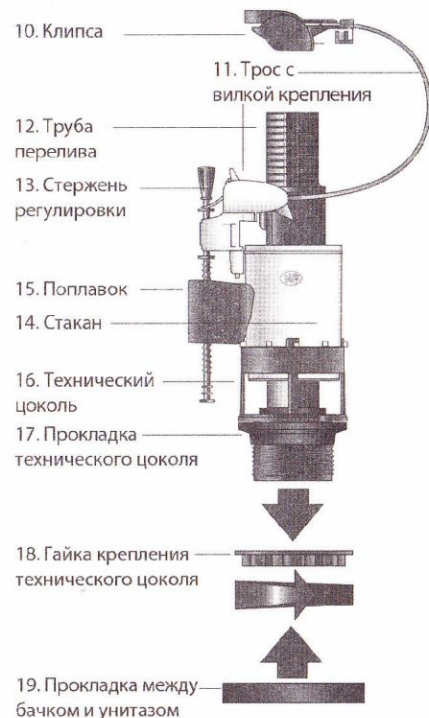
Комплект крепления



Ключ крепления спускной арматуры и наполнительного клапана JOLLYFILL



Смывная двухрежимная арматура



Двухрежимная кнопка



2. Установка наполнительного клапана

2.1 Вставьте фильтр в отверстие подачи воды наполнительного клапана в соответствии с инструкцией (рис. 1). **ВНИМАНИЕ!** Фильтр предназначен для снижения шума, предотвращения попадания песка либо других частиц в мембрану клапана, а так же регулировки давления подачи воды. Если Вам не известно давление в сантехнических трубах, установите фильтр полностью.

2.2 Наденьте на наконечник клапана прокладку 7 и вставьте клапан в отверстие с внутренней стороны бачка. Закрепите клапан, затянув гайку 8 с помощью ключа, входящего в комплект.

2.3 Расположите клапан так, чтобы подвижные части механизма могли свободно двигаться и клапан не касался стенок бачка.

Вставьте фильтр регулировки давления в наконечник наполнительного клапана JOLLYFILL

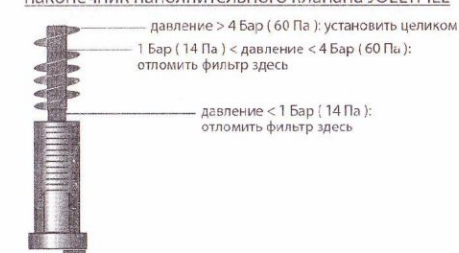


Рис. 1

3. Установка смывной арматуры

3.1 Отсоедините технический цоколь 16 от стакана 14.
3.2 Открутите гайку 18 от технического цоколя 16.
3.3 Вставьте технический цоколь 16 с прокладкой 17 с внутренней стороны бачка. Закрепите цоколь с наружной стороны бачка гайкой 18 при помощи ключа, входящего в комплект.
3.4 Закрепите стакан 14 в сборе с клапаном, трубой перелива 12 и тросом 11 в техническом цоколе 16 так, чтобы трос находился с противоположной стороны от наполнительного клапана (Рис. 2).

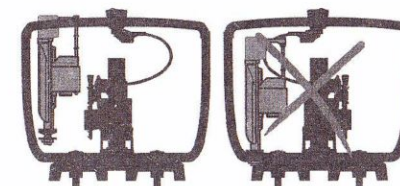


Рис. 2

4. Крепление смывного бачка к унитазу

4.1 Наденьте на винт пластиковую шайбу с ребрами жесткости и резиновую конусообразную прокладку.
4.2 Вставьте винт в отверстие крепления с внутренней стороны бачка.
4.3 Наденьте на винт пластиковую шайбу и зафиксируйте ее металлической гайкой, затянув при помощи ключа, входящего в комплект.
4.4 Прodelайте вышеуказанные действия со вторым винтом по аналогии (Рис. 3).
4.5 Положите прокладку 19 на смывное отверстие унитаза.
4.6 Установите бачок на унитаз винтами в отверстия для крепления.
4.7 Наденьте на винты по пластиковой шайбе и зафиксируйте бачок, стянув крепления специальными гайками-«барашками» (Рис. 3). **ВНИМАНИЕ!** Убедитесь, что при установке смывного бачка на унитаз Вы не сдвинули прокладку с места и не перегородили отверстие для слива воды.

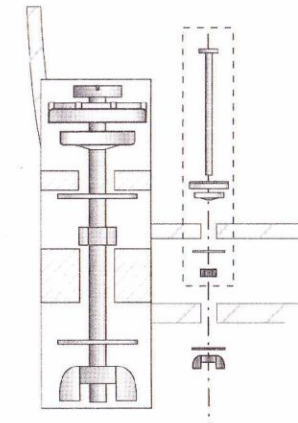


Рис. 3

5. Установка 2-х режимной кнопки

5.1 Открутите от кнопки зажимную шайбу и снимите конусообразное кольцо.
5.2 Вставьте кнопку в отверстие с наружной стороны крышки смывного бачка.
5.3 Наденьте на кнопку конусообразное кольцо широкой стороной к крышке смывного бачка и зафиксируйте зажимной шайбой. **ВНИМАНИЕ!** Кнопка имеет две клавиши, каждая из которых регулирует слив воды из бачка: кнопка с одной риской - для половинчатого слива воды, кнопка с двумя рисками - для полного слива воды.

6. Регулировка наполнительного клапана и смывной арматуры.

6.1 Подсоедините к наполнительному клапану шланг подачи воды.

ВНИМАНИЕ! Перед подключением рекомендуется слить воду из шланга во избежание попадания частиц в фильтр

6.2 Откройте кран подачи воды и наполните смывной бачок. Перекройте навремя кран подачи воды.

6.3 Отщелкните стержень регулировки 2 от поплавка 3 (рис. 4а).

6.4 Отрегулируйте (вверх-вниз) высоту резервуара поплавка 4 на корпусе наполнительного клапана 5 (рис. 4б, 4г).

6.5 Убедитесь, что рычаг находится в нижнем положении (рис. 4в) и защелкните стержень регулировки 2 на поплавке 3.

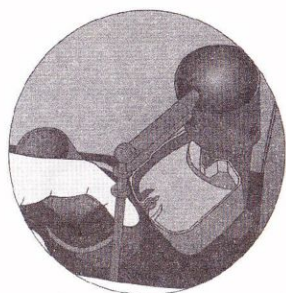


Рис. 4а

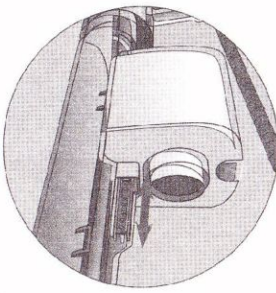


Рис. 4б

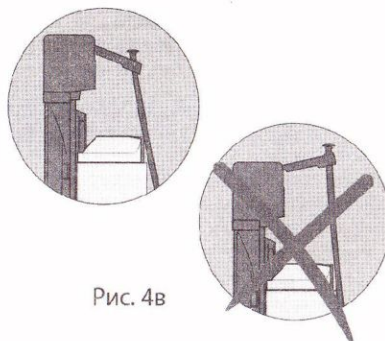


Рис. 4в

6.6 Отрегулируйте поплавок 15 на смывной арматуре на нужную высоту путем вращения стержня регулировки 13. Поплавок регулирует полный слив воды из бачка (Рис. 5).

ВНИМАНИЕ! Чем ниже опущен поплавок, тем меньше воды останется в бачке после полного слива воды и наоборот.

6.7 Зафиксируйте ножку кнопки в клипсе 10 троса смывной арматуры. При правильной фиксации раздается щелчок.

ВНИМАНИЕ! Покрутите клипсу вокруг оси ножки кнопки. Она должна свободно поворачиваться.

В случае, если Вам будет необходимо отсоединить кнопку от клипсы троса, сделайте это путем вращения зажимной шайбы кнопки в направлении против часовой стрелки, до тех пор пока клипса сама не отсоединится. Возможно, для этого понадобится небольшое усилие.

6.8 Закройте крышкой смывной бачок.

ВНИМАНИЕ! Убедитесь, что трос находится в противоположной стороне от заливного клапана, не касается стенок бачка и не задевает другие механизмы.

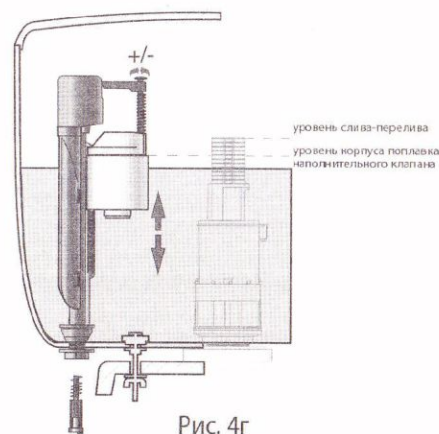


Рис. 4г

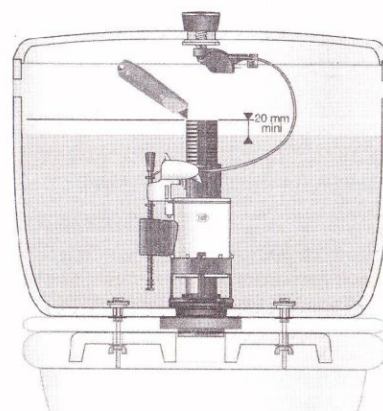


Рис. 5

7. Часто задаваемые вопросы и ответы на них.

7.1 Бачок не заполняется водой

- Не подключена вода

Подключите воду.

- Закрыт и не открывается внутренний клапан.

Проверьте все подвижные части механизма. Они должны свободно двигаться вверх-вниз. Если нет, то отсоедините стержень регулировки от поплавка и заново соедините в соответствии с инструкцией.

7.2 Протечка воды через перелив клапана смывного механизма.

- Верхний уровень резервуара поплавка наполнительного клапана выше уровня перелива смывного механизма.

Отключите подачу воды, слейте воду из бачка, отсоедините стержень регулировки от поплавка. Надавите на поплавок, что бы он опустился. Правильно подсоедините стержень регулировки к поплавку. Подключите воду, проверьте уровень воды в бачке.

7.3 Недостаточное заполнение водой бачка.

- Установлен низкий уровень наполняемости бачка.

Отключите подачу воды, слейте воду из бачка, отсоедините стержень регулировки от поплавка. Установите более высокий уровень наполняемости бачка, подняв выше резервуар поплавка. Правильно подсоедините стержень регулировки к поплавку.

Подключите воду, проверьте уровень воды в бачке.

7.4 Наполнительный клапан не закрывается или закрывается очень медленно.

- Поплавок находится вне резервуара.

Отсоедините стержень регулировки от поплавка, вставьте поплавок в резервуар и правильно подсоедините стержень регулировки с поплавком.

- Мембрана загрязнена из-за отсутствия фильтра регулировки давления.

Установите фильтр регулировки давления в соответствии с инструкцией.

- Мембрана загрязнена из-за плохого качества воды в связи с сантехническими работами.
(фильтр установлен)

Промойте мембрану под струей воды. Перед подключением воды убедитесь, что вода, засоренная после сантехнических работ, была слита.

- Фильтр регулировки давления засорен.

Выньте фильтр из клапана, промойте его под струей воды.

- Фильтр регулировки давления был установлен неправильно.

Установите фильтр регулировки давления воды в соответствии с инструкцией.

- Мембрана повреждена.

Обратитесь в службу сервиса.

7.5 Смывной клапан полностью не перекрывает воду.

- Труба перелива плохо закрывает отверстие смыва.

Проверьте правильность установки смывного механизма, трос должен находиться в противоположной стороне от наполнительного клапана и не задевать за другие детали механизмов и стенки бачка унитаза.

ГАРАНТИЯ ОТ ПРОИЗВОДИТЕЛЯ:

Компания WIRQUIN гарантирует безотказную эксплуатацию арматуры в течении 10 лет.

ГАРАНТИЯ НЕ РАСПРОСТРАНЯЕТСЯ:

При неправильном монтаже, повлекшем поломку той или иной части арматуры.

При игнорировании рекомендаций производителя.



Изготовлено из материалов компании WIRQUIN Plastiques, Франция
По вопросам качества и функционирования арматуры обращаться:
Россия, 601110, Владимирская обл., г. Костерево, ул. Писцова, д.50/3,
тел/факс (49243) 42-650, 42-163 www.wirquin.ru

Телефон в Республике Беларусь: +375 29 871 12 04